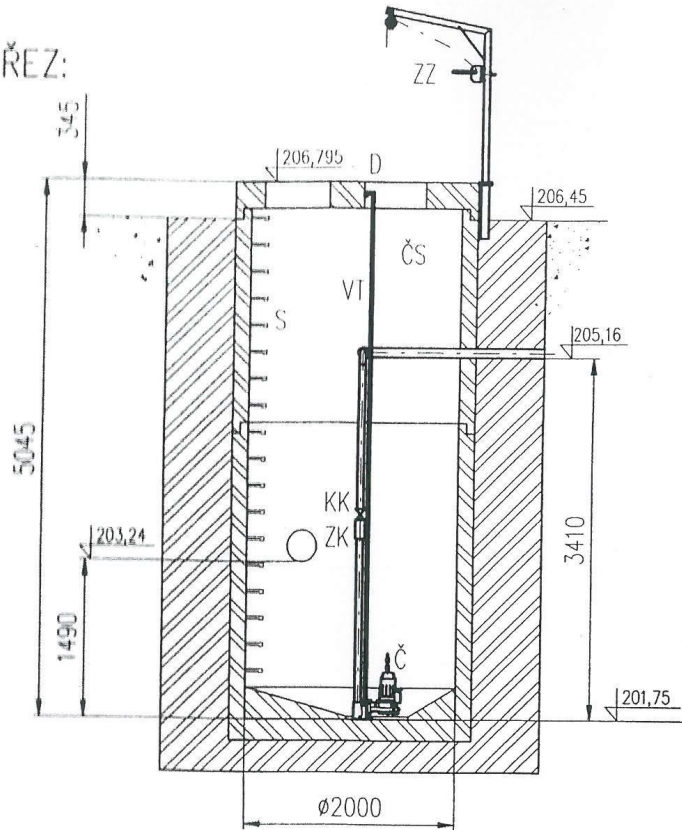
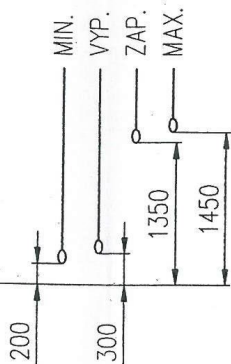


ŘEZ:

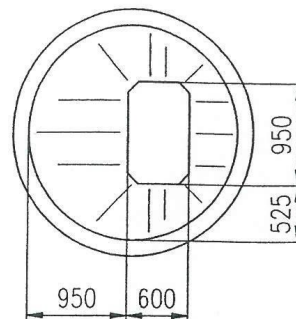


SYSTEM ŘÍZENÍ:

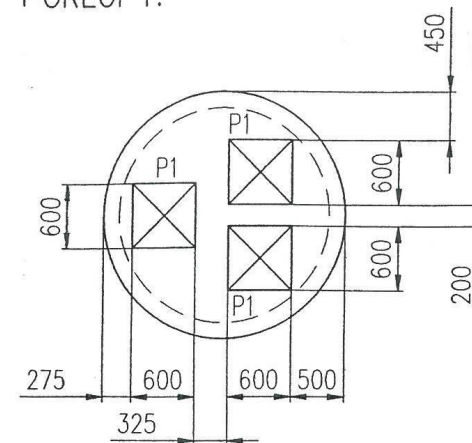
- plovákové spínače
MAC 3



SPÁDOVÁNÍ DNA:



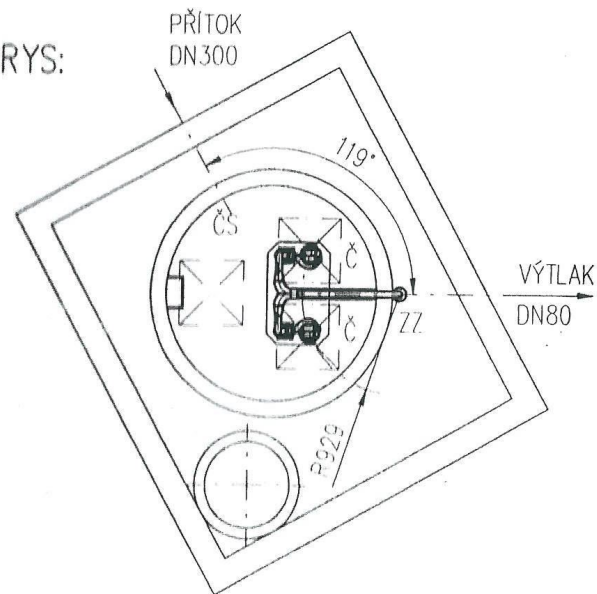
POKLOPY:



LEGENDA STROJŮ A ZAŘÍZENÍ:

- ČS čerpací stanice
- Č čerpadlo FLYGT MP3068, 472. 1,5kW
- VT vodící tyče čerpadla
- D držák vodících tyčí
- ZK zpětná klapka s plovoucí koulí
- KK kulový kohout
- S stupadla
- P1 poklop 600x600
- ZZ zvedací zařízení čerpadla

PŮDORYS:



INDEX	ZMĚNA	DATUM	PODPIS	<p>METAL-MANAGEMENT, spol. s r.o. Rádkova 1736 735 41 Petřovice u Havlíčkovy tel./fax: +420 596 541 356 e-mail: metalman@ppplet.cz Internet: www.metalman.cz</p>
			T.O.	
ZN.MAT.		HMOTNOST kg		MĚŘ. 1:50
ROZM.-POLOT.		POZN.		Č. KUSOVNIKU
POM. ZAŘ.		DATUM 03/2006	STARÝ V.	
VYPRACOVAL Ing. Janeta		KONTROLOVAL		
NÁZEV ČOV Žiželice				
Čerpací stanice u ČOV				J-3-06-0351
				Listů
				List